

Anexo 1

DIAGRAMAS DE FLUJO

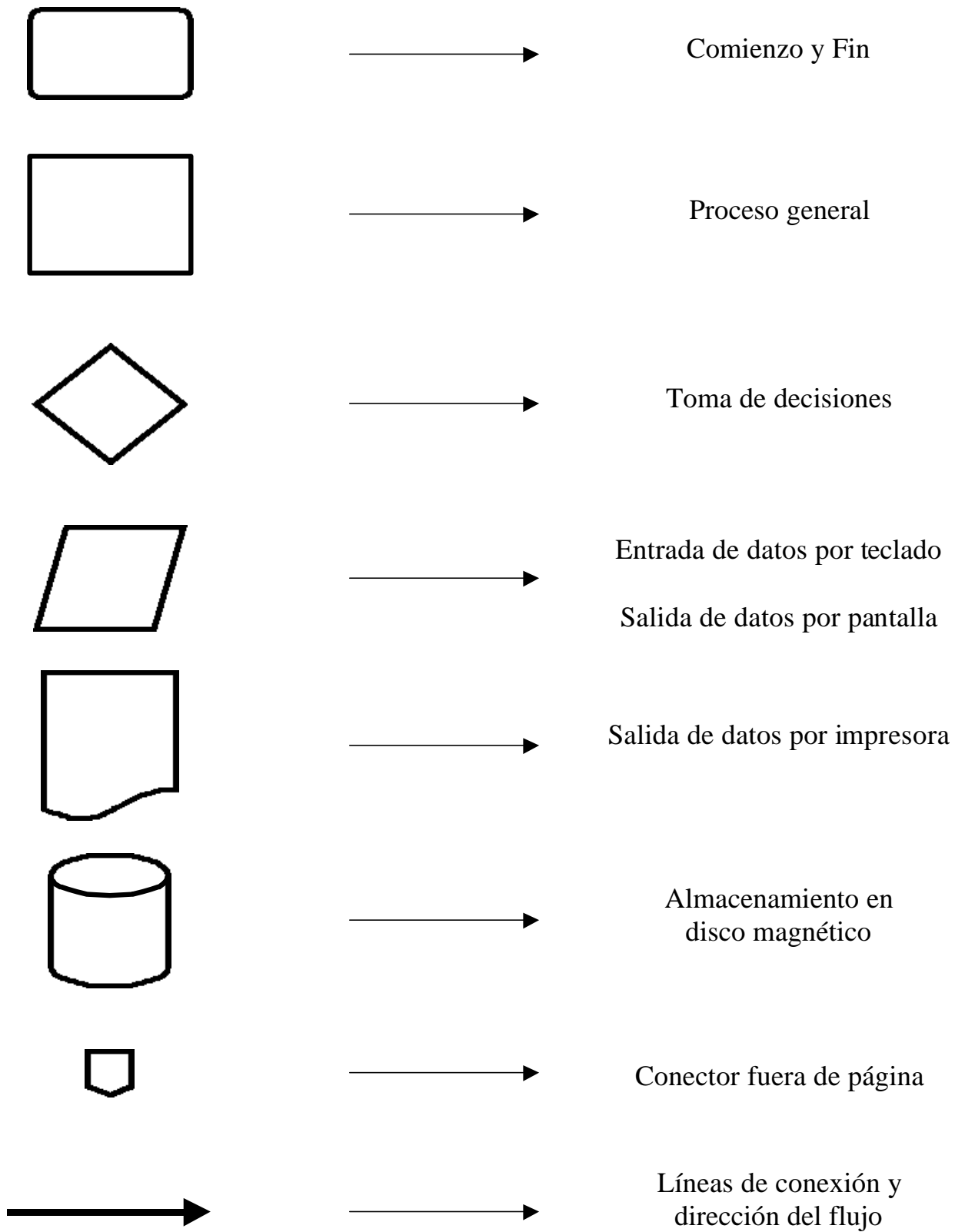
A.1. ¿Qué es un Algoritmo?

- ❑ Describe el método para realizar una tarea.
- ❑ Es una secuencia de instrucciones que, ejecutadas adecuadamente, dan lugar al resultado deseado.
- ❑ Ejemplos de algoritmos no informáticos:
 - ◆ Receta de cocina
 - ◆ Una partitura musical
 - ◆ Los planos con las instrucciones para construir una casa, ...

A.2. Propiedades de un Algoritmo

- ❑ **Finitud:**
Número finito de pasos
- ❑ **Definibilidad:**
Cada paso definido de un modo preciso
- ❑ **Conjunto de Entradas:**
Datos iniciales del algoritmo
- ❑ **Conjunto de Salidas:**
Respuesta que obtenemos del algoritmo
- ❑ **Efectividad:**
Las operaciones a realizar deben ser básicas, para que el procesador pueda realizarlas de modo exacto y en tiempo finito.

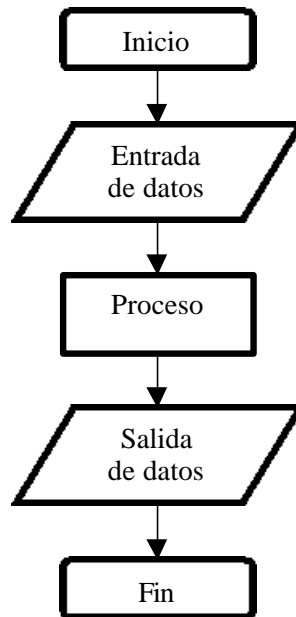
A.3. Símbolos en los Organigramas



A.4. Reglas Básicas

1. Todos los símbolos han de estar conectados
2. A un símbolo de proceso pueden llegarle varias líneas
3. A un símbolo de decisión pueden llegarle varias líneas, pero sólo saldrán dos.
4. A un símbolo de inicio nunca le llegan líneas.
5. De un símbolo de fin no parte ninguna línea.

A.5. Organigrama Genérico



A.6. Variables y Operaciones

- Variables:
 - ◆ Numéricas:
 - ⇒ Enteros
 - ⇒ Punto Flotante
 - ◆ Alfanuméricas:
 - ⇒ Carácter
 - ⇒ Cadena de caracteres

- Operaciones:
 - ◆ Asignación:
 - =
 - ◆ Comparación:
 - ¿=?
 - ◆ Aritméticas:
 - +, -, *, /, ** (potenciación)
 - ◆ Lógicas:
 - >, <, =, **3**, **f**, **1**

EJERCICIOS DE DIAGRAMAS DE FLUJO

1. Hacer el diagrama de flujo para sumar dos números leídos por teclado y escribir el resultado.
2. Modificar el anterior pero para sumar 100 números leídos por teclado.
3. Modificar el anterior para que permita sumar N números. El valor de N se debe leer previamente por teclado.
4. Hacer un diagrama de flujo que permita escribir los 100 primeros pares.
5. Hacer el diagrama de flujo para sumar los N primeros impares. Realizar después uno que haga lo mismo con los pares y, otro, con los múltiplos de 3.
6. La sucesión de Fibonacci se define de la siguiente forma: $a_1=1$, $a_2=1$ y $a_n=a_{n-1}+a_{n-2}$ para $n>2$, es decir los dos primeros son 1 y el resto cada uno es la suma de los dos anteriores, los primeros son: 1, 1, 2, 3, 5, 8, 13, 21, ... Hacer un diagrama de flujo para calcular el N-ésimo término de la sucesión.
7. Hacer un diagrama de flujo que simule un reloj.
8. Realizar el diagrama de flujo para resolver una ecuación de segundo grado, teniendo en cuenta las soluciones complejas.
9. Hacer un organigrama que calcule el total de una factura, partiendo de una lista de parejas importe, iva. La lista finaliza cuando el importe sea 0. El iva puede ser el 4%, el 7% o el 16%, en cualquier otro caso se rechazan importe e iva y se deben introducir de nuevo.

Finalmente hay que realizar un descuento, en función de la suma de los importes, dicho descuento es del 0% si es menor que 1000, es del 5% si es mayor o igual que 1000 y menor que 10000 y es de un 10% si es mayor o igual que 10000. El descuento se debe aplicar a la suma de los importes y a la suma de los ivas.

Para acabar se debe imprimir el importe y el iva resultantes (total menos descuento) y la suma de ambos.

10. Hacer un organigrama que lea N números, calcule y escriba la suma de los pares y el producto de los impares.
11. Hacer un diagrama de flujo para calcular el máximo común divisor de dos números enteros positivos N y M siguiendo el algoritmo de Euclídes, que es el siguiente:
 1. Se divide N por M, sea R el resto.
 2. Si $R=0$, el máximo común divisor es M y se acaba.
 3. Se asigna a N el valor de M y a M el valor de R y volver al paso 1.

¿Por qué el método anterior acaba alguna vez? ¿por qué calcula el máximo común divisor de N y M?

12. Calcular los números primos hasta el N, según la Criba de Eratóstenes, que consiste en poner todos los números del 2 al N en una tabla e ir tachando los múltiplos de cada número, detalladamente es como sigue:

1. Escribir los números del 2 al N.
2. Hacer I igual a 2
3. Mirar el número I de la tabla.
4. Si esta tachado ir al paso 6.
5. Si no lo esta tachar los múltiplos de I en la tabla.
6. Incrementar I.
7. Si I es menor o igual que N ir al paso 3.
8. En otro caso finalizar.

El punto 5 también requiere un algoritmo, que es el siguiente:

- 5.1 Hacer J igual al doble de I (primer múltiplo de I).
- 5.2 Si J es mayor que N finalizar (el apartado 5).
- 5.3 En otro caso tachar el elemento J.
- 5.4 Incrementar J en I (para pasar al siguiente múltiplo de I).
- 5.5 Volver a 5.2.

Para realizarlo se simulará la tabla con números tachados mediante un array P, y el elemento I estará sin tachar cuando P(I) sea 1 y tachado cuando sea 0.

- 13.** Hacer el diagrama de flujo para calcular el factorial de N ($N!=1\cdot 2\cdot 3\cdot \dots\cdot N$).
- 14.** Hacer un diagrama de flujo para sumar los N primeros términos de una progresión geométrica de primer término A y razón R (dados por teclado). Se debe realizar la suma sin emplear la fórmula que existe para ello.
- 15.** Hacer un diagrama de flujo para convertir un número decimal N dado por teclado a binario.
- 16.** Hacer un diagrama de flujo para calcular A^B , siendo B un entero, nótese que B puede ser 0 o negativo. No se pueden emplear logaritmos.
- 17.** Hacer un diagrama de flujo para calcular el máximo de N números leídos por teclado, se debe realizar de dos formas, una almacenando previamente los números dados por teclado en un array y la otra calculando el máximo directamente según se leen los números del teclado.
- 18.** Hacer un diagrama de flujo para ordenar N números leídos por teclado y almacenados en un array A. El algoritmo es el siguiente:
1. Se lee N y después los N números al array A.
 2. Se busca el máximo de los elementos del 1 al N y su índice J.
 3. Se intercambian los elementos A(J) y A(N).
 4. Se decrementa N en 1.
 5. Se compara N con 1, si es mayor se vuelve a 2.
 6. Si es menor o igual se termina.

19. Hacer el organigrama de un programa que dado un array A ordenado de N elementos, encuentre la posición de uno B leído por teclado. El algoritmo a emplear es el siguiente:

1. Se fijan los extremos de la porción a buscar: $I=1$, $J=N$.
2. Se calcula el índice del elemento medio $K=(I+J)/2$.
3. Se compara B con el elemento medio $A(K)$.
4. Si es igual se escribe K y se termina.
5. Si es mayor se cambian los extremos a $I=K+1$, $J=N$ y se vuelve a 2.
6. Si es menor se cambian los extremos a $I=1$, $J=K-1$ y se vuelve a 2.

Pensar después que habrá que modificar para que busque también valores de B que no estén en el array A, si se da ese caso y no lo encuentra debe poner un mensaje diciendo que no esta.

20. Hacer un organigrama de un programa que adivine el número entre 1 y 1000 pensado por un humano. El programa debe ir diciendo números y el humano responderá con los símbolos '<', '>' o '=', según el número pensado sea menor, mayor o igual que el dicho por el ordenador. Cuando lo adivine deberá poner un mensaje especificando cuantas preguntas ha necesitado y finalizar. No debe realizar más de 10 preguntas y debe detectar si el humano le engaña diciéndole cosas imposibles, por ejemplo es mayor que 4 y menor que 5. Si en lugar de estar el número de partida entre 1 y 1000 estuviera entre 1 y 1000000, ¿cuantas preguntas serían necesarias?

21. Realizar el organigrama de un programa que permita calcular ceros de funciones empleando el Teorema de Bolzano (si una función continua, definida en un intervalo cerrado $[a,b]$, toma valores de signos opuestos en los extremos, existe un punto c en $[a,b]$ tal que $f(c)=0$). Los datos de partida son los extremos del intervalo a y b y E que nos dice el máximo error tolerado en el resultado. El programa deberá poner un mensaje de error si la función tiene igual signo en los extremos del intervalo, en otro caso debe escribir un valor C , que diste del c del Teorema en menos de E .

22. Dados dos números enteros positivos N y D , se dice que D es un divisor de N si el resto de dividir N entre D es 0. Se dice que un número N es perfecto si la suma de sus divisores (excluido el propio N) es N . Por ejemplo 28 es perfecto, pues sus divisores (excluido el 28) son: 1, 2, 4, 7 y 14 y su suma es $1+2+4+7+14=28$. Hacer un organigrama que dado un número N nos diga si es o no perfecto.

23. Un año es bisiesto si es múltiplo de 4, exceptuando los múltiplos de 100, que sólo son bisiestos cuando son múltiplos además de 400, por ejemplo el año 1900 no fue bisiesto, pero el año 2000 si lo será. Hacer un organigrama que dado un año A nos diga si es o no bisiesto.

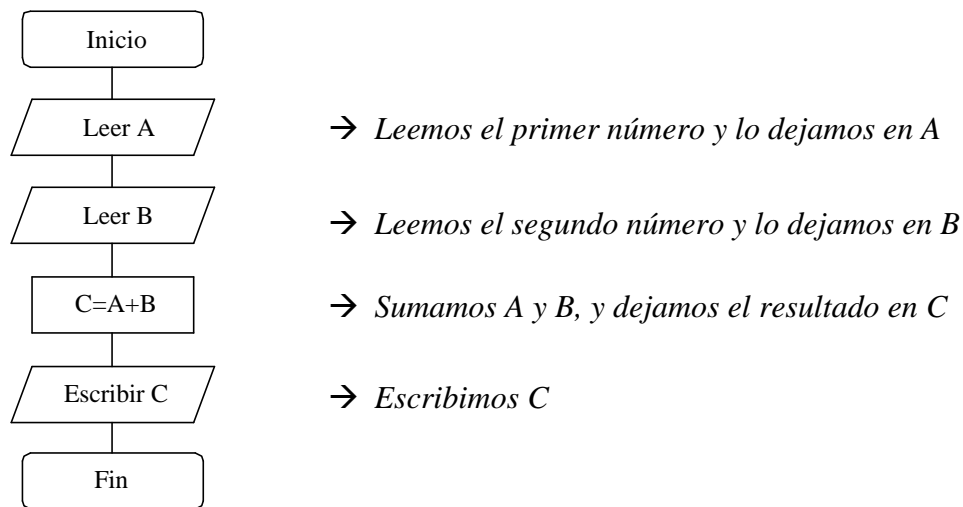
24. Hacer un organigrama que dados un día D , un mes M y un año A , calcule cual es el día siguiente. Se debe tener en cuenta que en los años bisiestos Febrero tiene 29 días y en los no bisiestos 28.

25. El Miércoles de Ceniza es 46 días antes que el Domingo de Resurrección. Hacer un organigrama para que dados el día D , el mes M y el año A del Domingo de Resurrección calcule la fecha del Miércoles de Ceniza en ese año. Se debe tener en cuenta si el año es o no bisiesto.

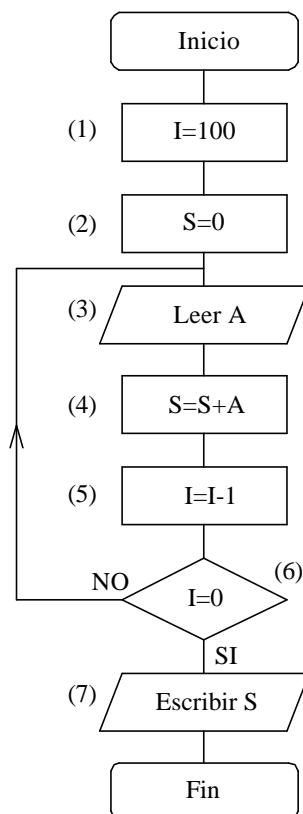
26. Hacer un organigrama que lea un número N y obtenga las ternas pitagóricas (A, B, C) en las que A, B y C son todos enteros positivos y menores que N . Para que una terna (A, B, C) sea pitagórica debe cumplir que $A^2+B^2=C^2$.
27. Una empresa paga a sus 100 operarios semanalmente, de acuerdo con el número de horas trabajadas, a razón de P pesetas por hora y de $1.5 \cdot P$ pesetas por cada hora extra. Las horas extras son las que exceden de 40h. Hacer el organigrama que dado el número de horas trabajadas y el valor de P calcule el salario que le corresponde.
28. Disponemos de una máquina que puede dar vueltas con 5 tipos de monedas distintas: 100, 50, 25, 5 y 1 pts. Realizar el organigrama de un programa que dados el precio del artículo y la cantidad entregada por el consumidor nos indique la vuelta a entregar empleando el menor número posible de monedas.
29. Plantear el organigrama de un programa que sea capaz de calcular el impuesto sobre la renta el número de veces que sea necesario y lo escriba por impresora. El impuesto de la renta es el 15% del salario anual de cada persona, al que previamente se debe realizar una deducción en función del número de hijos, que es del 0% si tiene 0, del 5% si tiene 1 o 2 y del 15% si tiene más de 2.
30. Realizar un organigrama para leer por teclado las notas de N alumnos que están matriculados en M asignaturas, si un alumno no está matriculado de una asignatura o no se presenta al examen se debe introducir como nota -1. El programa debe calcular y escribir el número de alumnos presentados a cada asignatura, la nota media, el número de suspensos, el número de aprobados, el número de notables y el número de sobresalientes.
31. Hacer el organigrama para resolver el siguiente problema: Un hombre, un lobo, una cabra y un repollo deben pasar un río, para ello se dispone de una barca con capacidad para dos ocupantes, el hombre (único que sabe remar) y otro. Si en una orilla se quedan solos el lobo y la cabra, el lobo se come a la cabra. Si en una orilla se quedan solos la cabra y el repollo, la cabra se come el repollo.

SOLUCIONES A LOS EJERCICIOS DE DIAGRAMAS DE FLUJO

1. Hacer el diagrama de flujo para sumar dos números leídos por teclado y escribir el resultado.



2. Modificar el anterior pero para sumar 100 números leídos por teclado.



- *En I contamos los números que quedan por sumar.*
- *En S calculamos la suma.*
- *A se emplea para leer temporalmente cada número.*

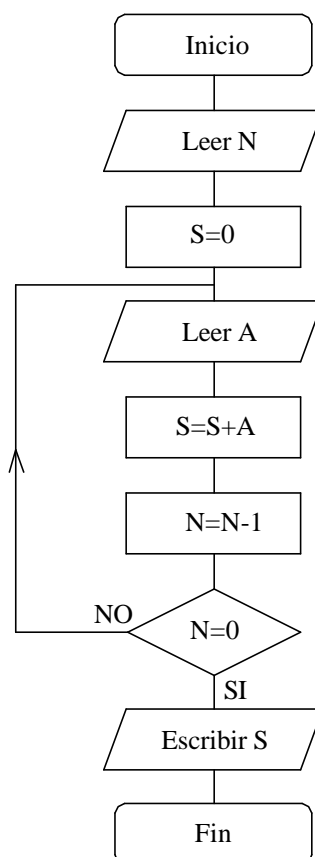
Vamos a ver paso a paso como funciona. Supongamos que los datos son: 7, -1, 8, 5, ...

- (1) $I=100$ (números a sumar)
- (2) $S=0$ (suma, inicialmente 0)
- (3) Leer A. El primero es 7, luego $A=7$
- (4) $S=S+A=0+7=7$
- (5) $I=I-1=100-1=99$
- (6) ¿ $I=0$? @NO
- (3) Leer A, ahora $A=-1$
- (4) $S=S+A=7-1=6$
- (5) $I=I-1=99-1=98$
- (6) ¿ $I=0$? @NO

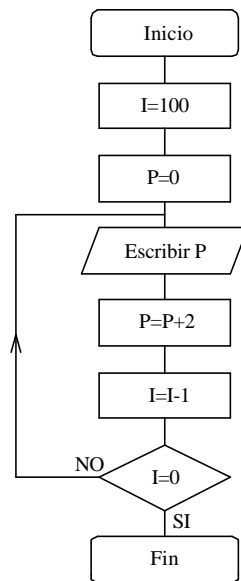
Cuando $I=0$ habremos sumado los 100 números y pasaremos a:

- (7) Escribir S que será la suma

3. Modificar el anterior para que permita sumar N números. El valor de N se debe leer previamente por teclado.



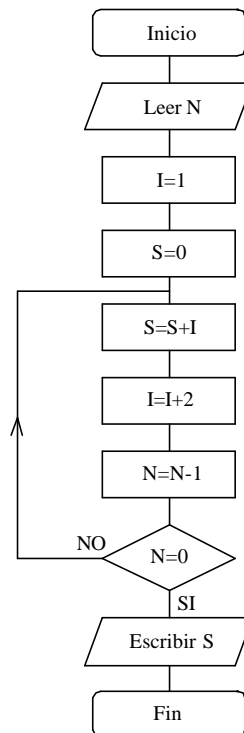
4. Hacer un diagrama de flujo que permita escribir los 100 primeros pares.



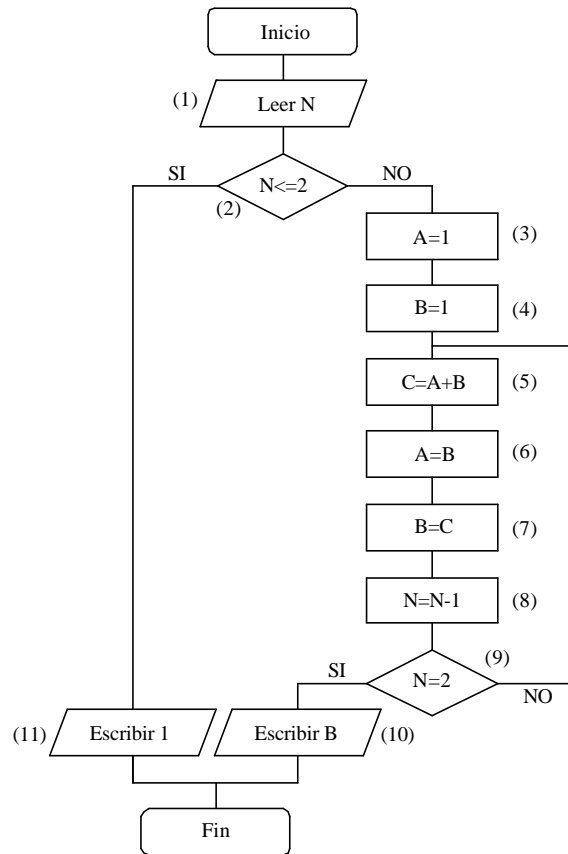
*P: Variable para contener el siguiente par que se debe escribir.
I: Contador de pares que quedan por escribir.*

El proceso es similar al anterior. Necesitamos un bucle para contar 100 veces y dentro de él escribimos el par e incrementamos para obtener el siguiente.

5. Hacer el diagrama de flujo para sumar los N primeros impares. Realizar después uno que haga lo mismo con los pares y otro con los múltiplos de 3.



6. La sucesión de Fibonacci se define de la siguiente forma: $a_1=1$, $a_2=1$ y $a_n=a_{n-1}+a_{n-2}$ para $n>2$, es decir, los dos primeros son 1 y el resto cada uno es la suma de los dos anteriores, los primeros son: 1, 1, 2, 3, 5, 8, 13, 21, ... Hacer un diagrama de flujo para calcular el N-ésimo término de la sucesión.



Dado N , el proceso es el siguiente:

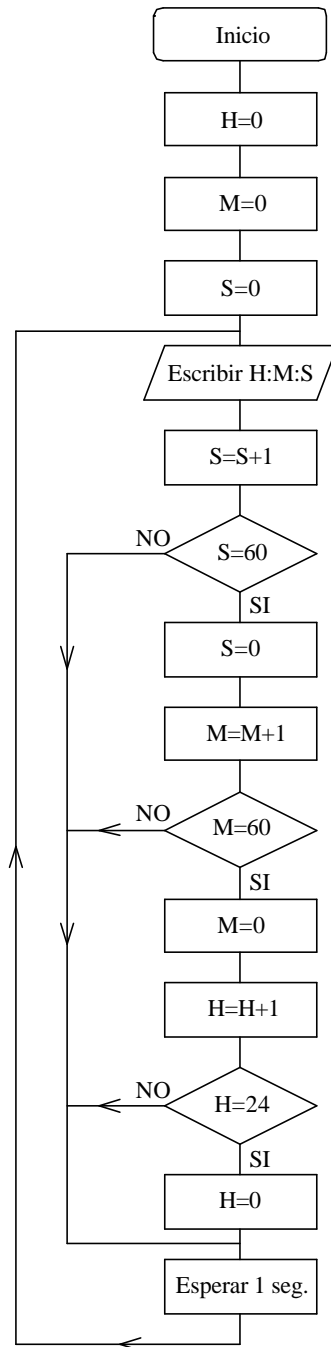
- si $N \leq 2$ se escribe directamente 1 y se acaba.
- en otro caso se guardan en A y B los 2 últimos (al principio 1) y se suman, pasando después a llamar A al antiguo B , y B a la suma. Se decrementa N y cuando valga 2, en B tenemos lo que queremos.

Vamos a ver como funciona paso a paso. Para ello vamos a numerar cada uno de los pasos y ver como se van realizando.

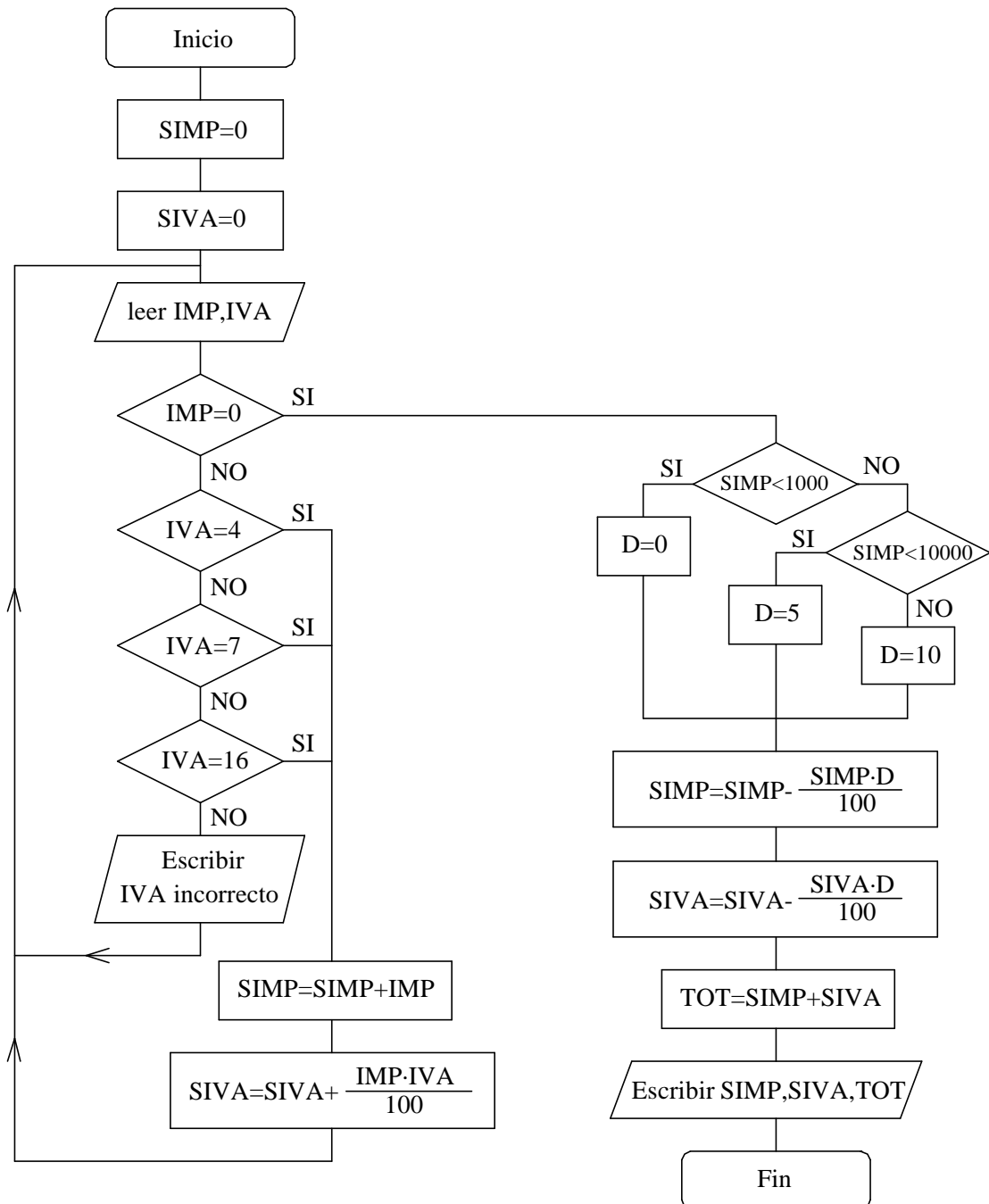
- (1) Leemos N , supongamos $N=4$.
- (2) ¿ $N \leq 2$? @NO
- (3) $A=1$
- (4) $B=1$
- (5) $C=A+B=1+1=2$
- (6) $A=B=1$
- (7) $B=C=2$
- (8) $N=N-1=4-1=3$
- (9) ¿ $N=2$? @NO
- (5) $C=A+B=1+2=3$

- (6) $A=B=2$
- (7) $B=C=3$
- (8) $N=N-1=3-1=2$
- (9) ¿ $N=2$? @ SI
- (10) Escribimos B, es decir 3.

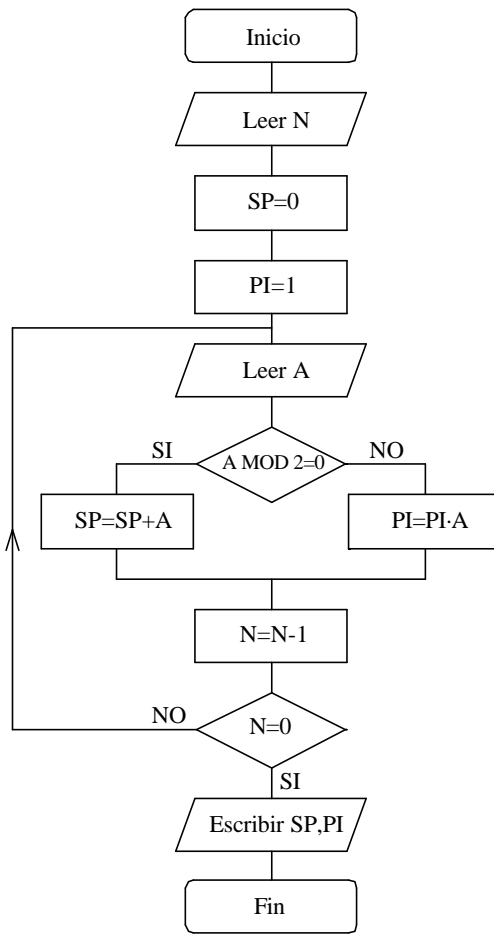
7. Hacer un diagrama de flujo que simule un reloj.



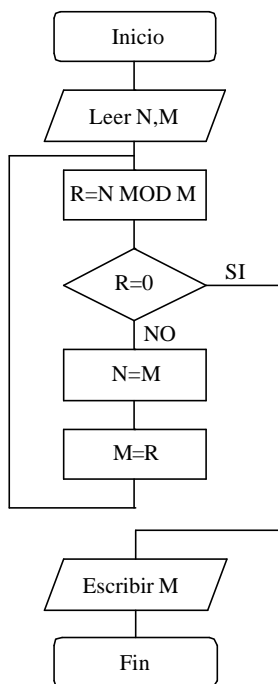
9. Hacer un organigrama que calcule el total de una factura, partiendo de una lista de parejas importe, iva. La lista finaliza cuando el importe sea 0. El iva puede ser el 4%, el 7% o el 16%, en cualquier otro caso se rechazan importe e iva y se deben introducir de nuevo. Finalmente hay que realizar un descuento, en función de la suma de los importes, dicho descuento es del 0% si es menor que 1000, es del 5% si es mayor o igual que 1000 y menor que 10000 y es de un 10% si es mayor o igual que 10000. El descuento se debe aplicar a la suma de los importes y a la suma de los ivas. Para acabar se debe imprimir el importe y el iva resultantes (total menos descuento) y la suma de ambos.



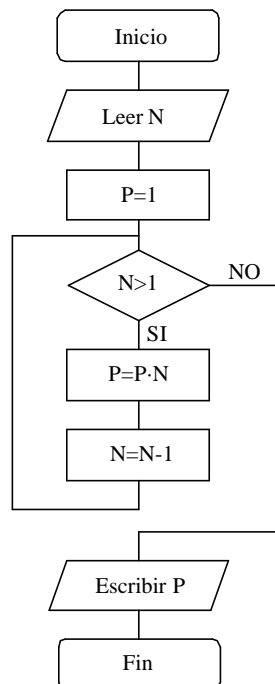
10. Hacer un organigrama que lea N números, calcule y escriba la suma de los pares y el producto de los impares.



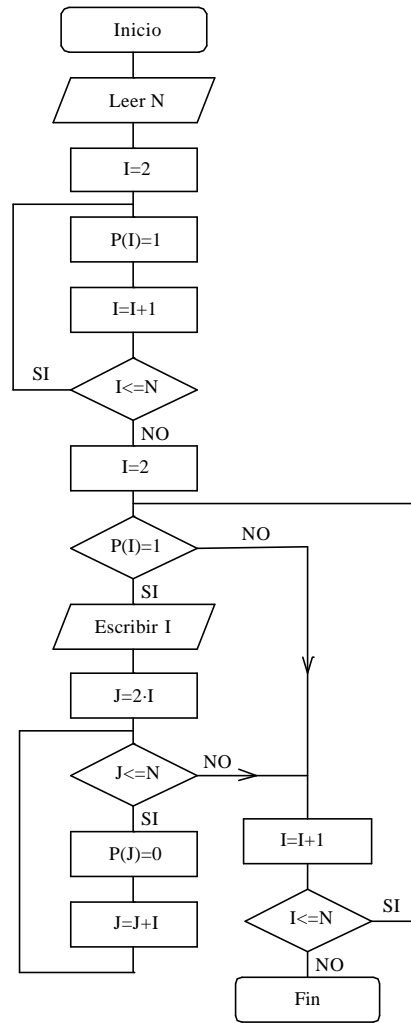
11.



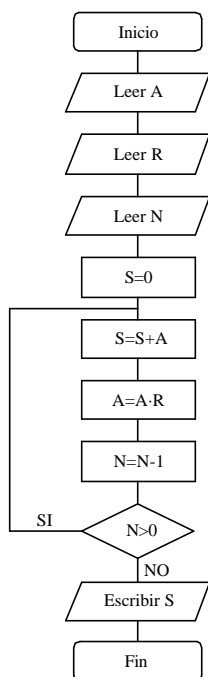
13.



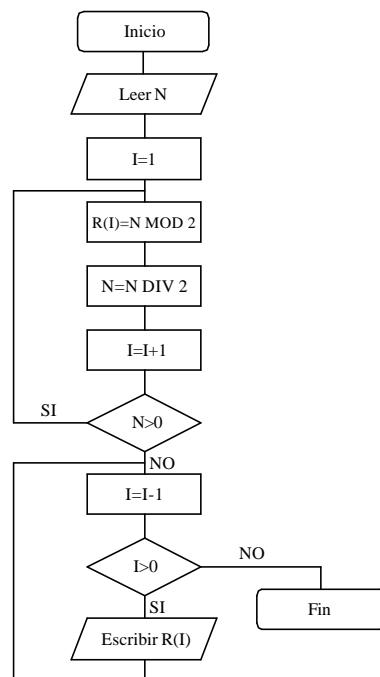
12.



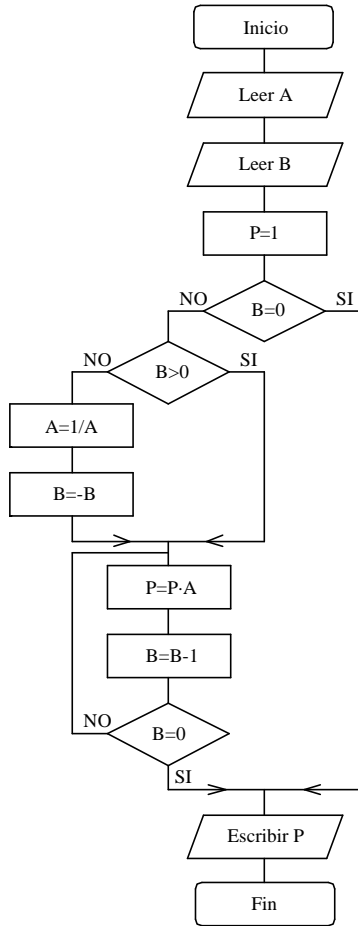
14.



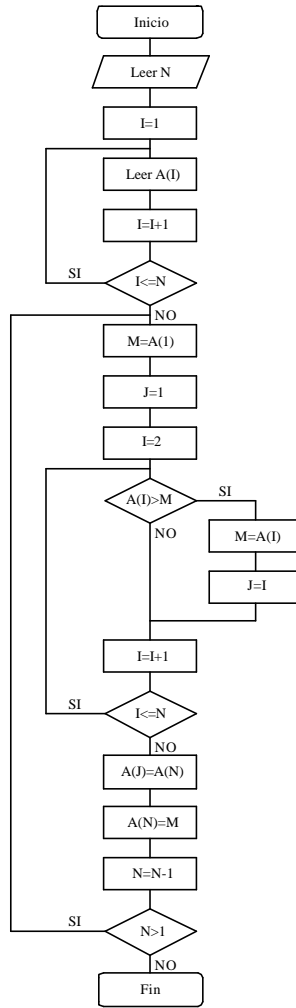
15.



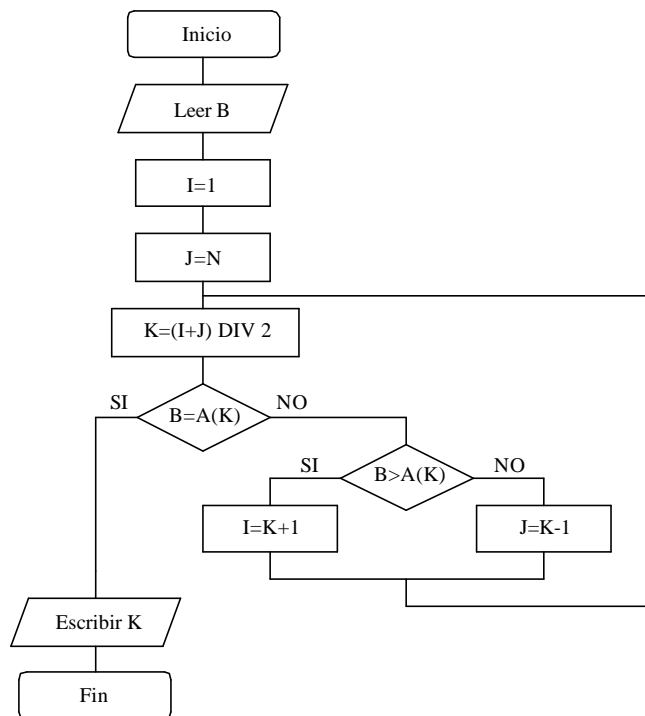
16.



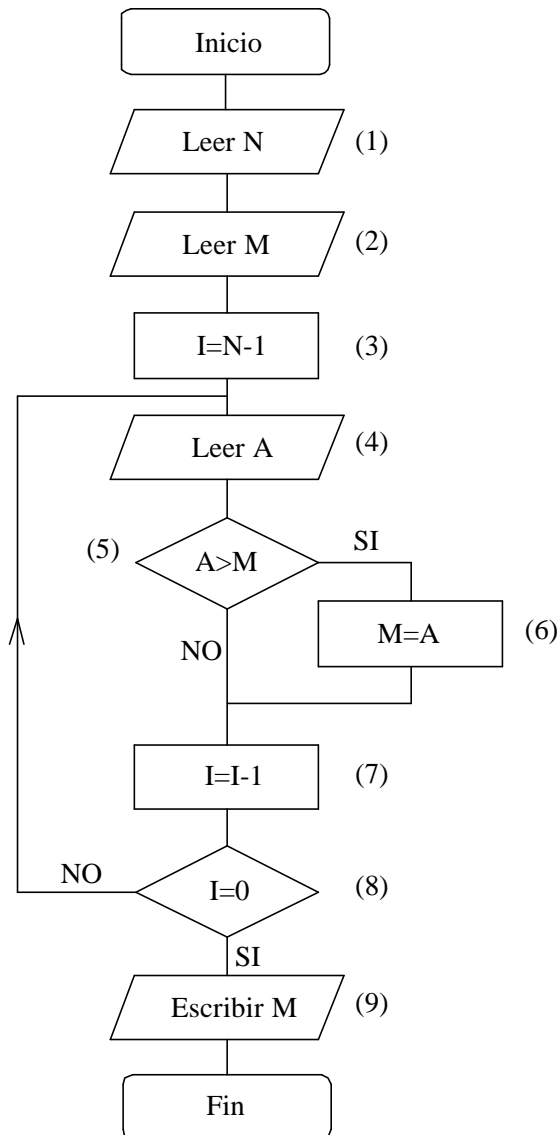
18.



19.



17. Calcular el máximo de N números leídos desde teclado.



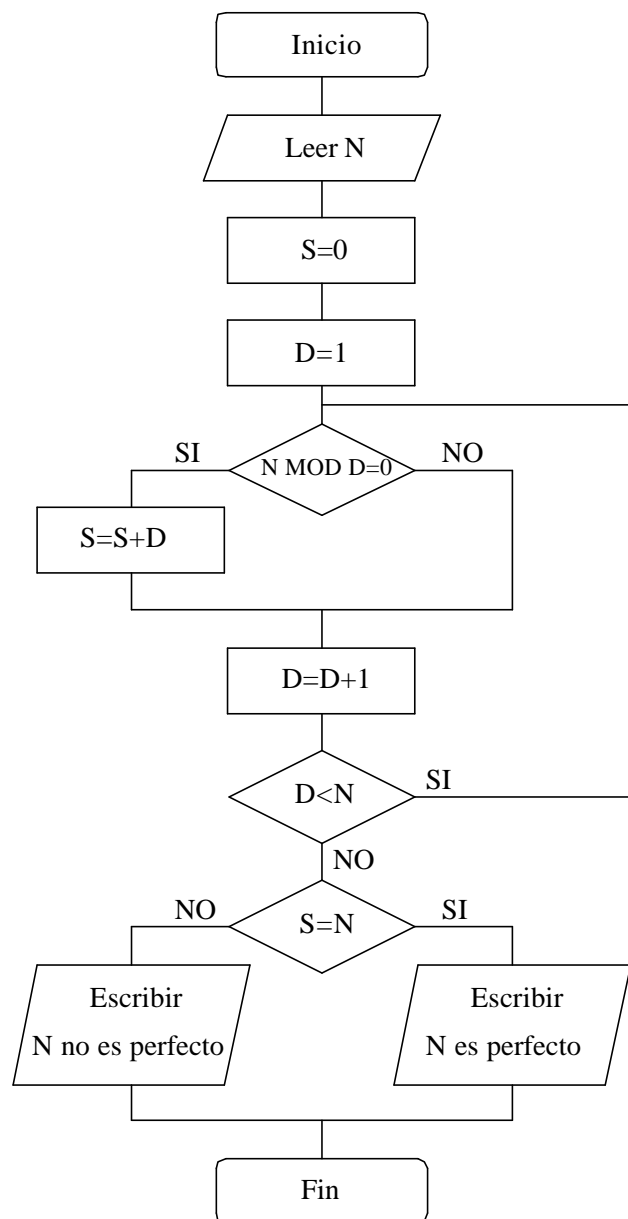
Vamos a almacenar en M el máximo de los números que se hayan leído, el primero va directamente a M y los $N-1$ restantes los leemos en A , comparamos con M y si son mayores cambiamos el máximo temporal. Al final se escribe el resultado.

Vamos a ejecutarlo paso a paso para $N=4$, empleando como datos: 2, 3, -1, 7.

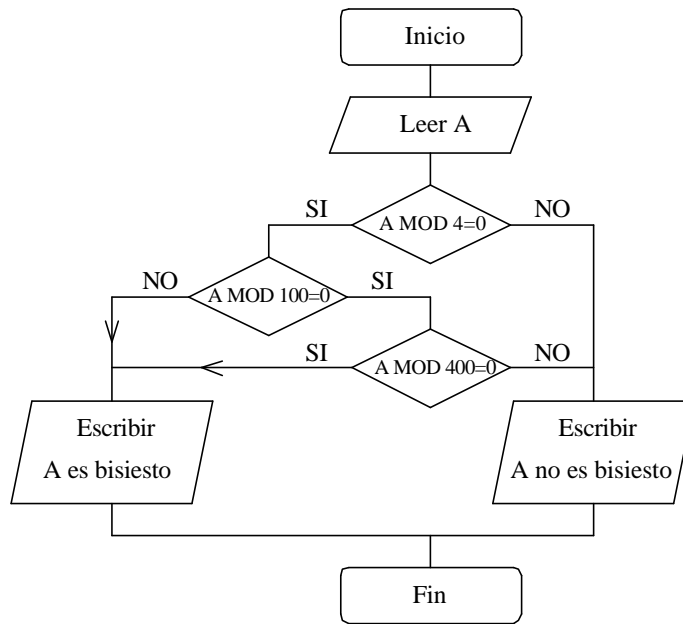
- (1) Leer N @ $N=4$
- (2) Leer M @ $M=2$
- (3) $I=N-1=3$
- (4) Leer A @ $A=3$
- (5) ¿ $A>M$? @ SI
- (6) $M=A=3$
- (7) $I=I-1=3-I=2$
- (8) ¿ $I=0$? @ NO
- (4) Leer A @ $A=-1$

- (5) ¿A>M? @NO
- (7) I=I-1=2-1=1
- (8) ¿I=0? @NO
- (4) Leer A, A=7
- (5) ¿A>M? @SI
- (6) M=A=7
- (7) I=I-1=1-1=0
- (8) ¿I=0? @SI
- (9) Escribir M, es decir 7

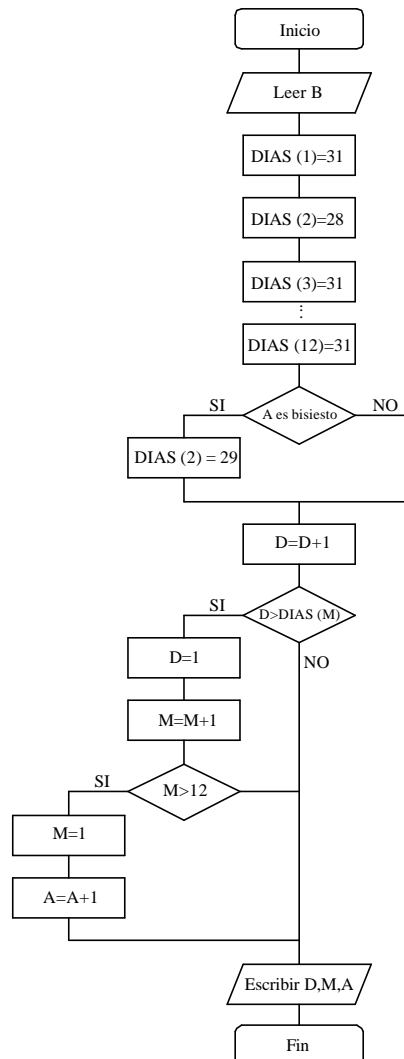
22.



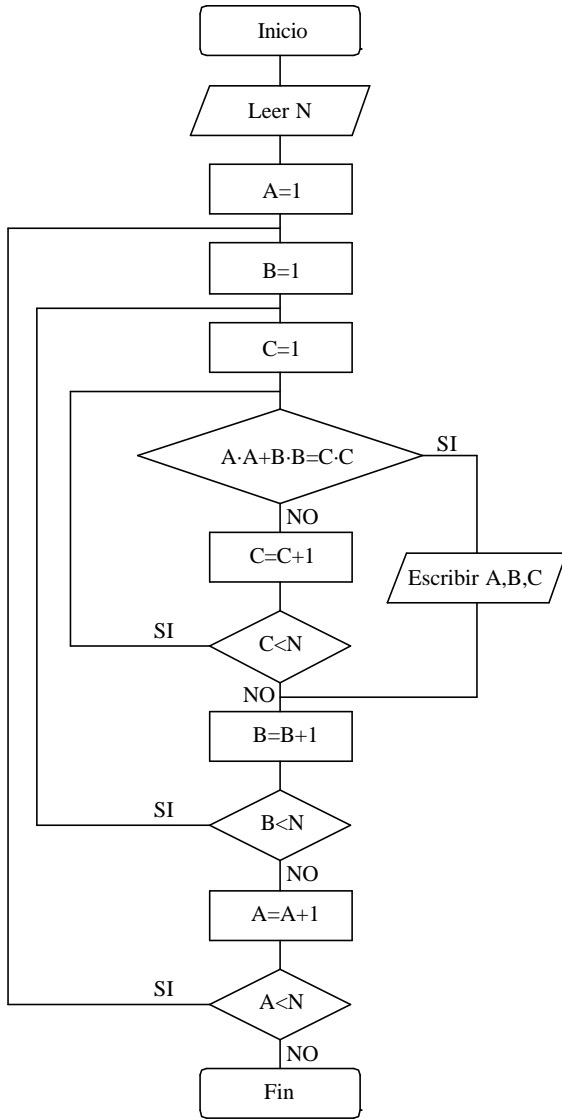
23.



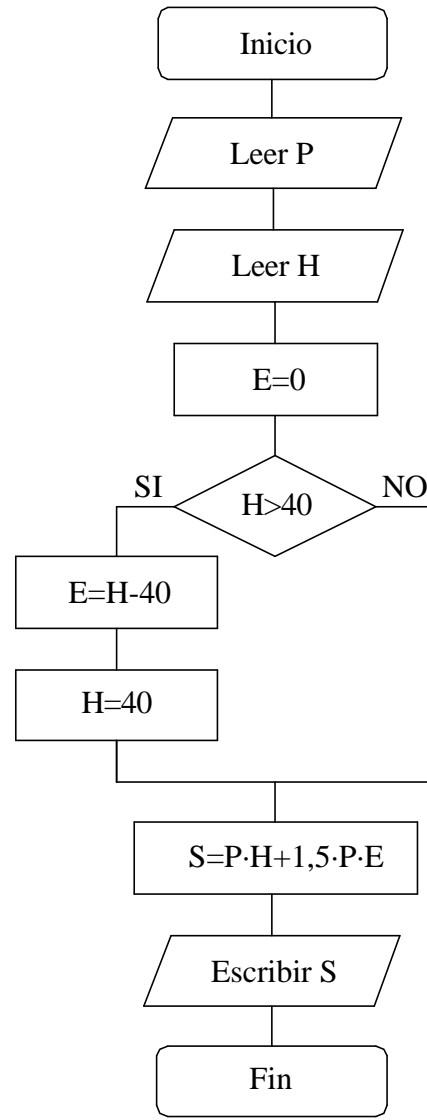
24.



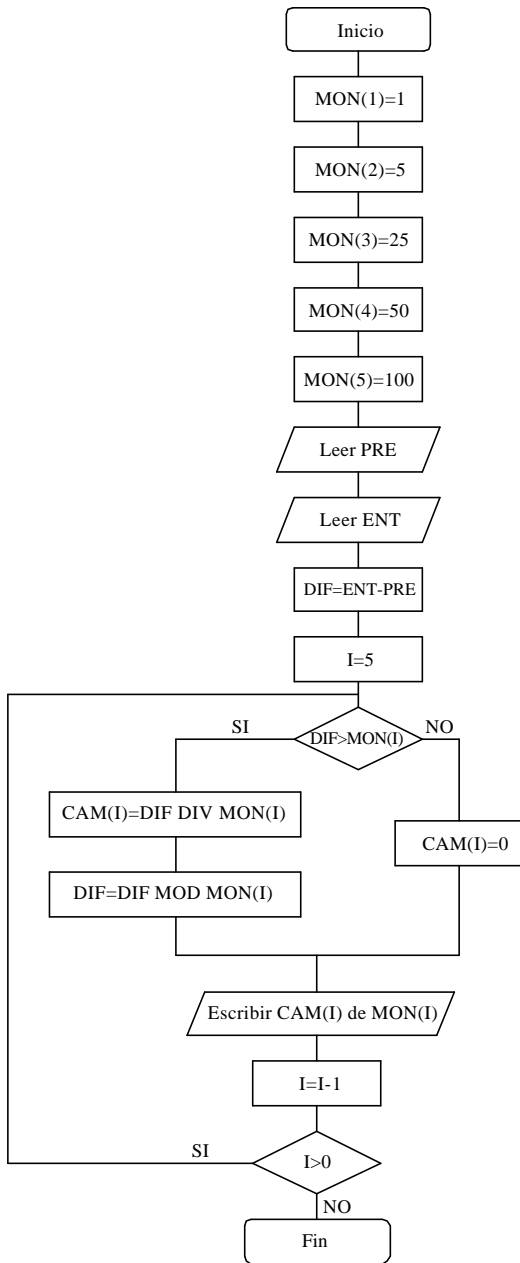
26.



27.



28.



29.

